

Aufbauanleitung

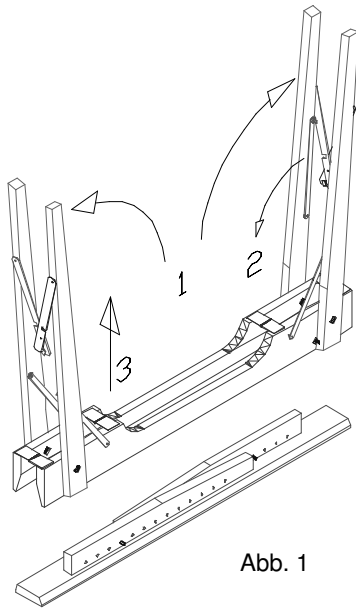


Abb. 1

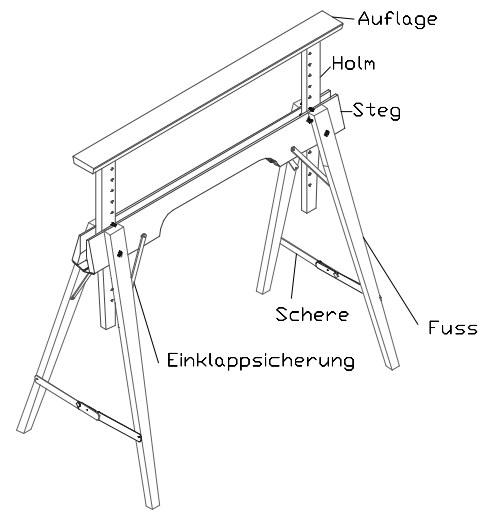


Abb. 2

1. Bock mit der Auflage nach unten ablegen und Klettband öffnen.
2. Füße (1) bis zum Anschlag aufklappen.
3. Zapfen der Einklappsicherungen (2) in die Bohrungen im Steg drücken
4. Untergestell von der Auflage trennen (3) und aufklappen bis der Abstand zwischen den Stegen ca. 22-25 mm beträgt.

5. Holme der Auflage ausklappen und Auflagenstifte in die entsprechende Bohrung für die gewünschte Höhe stecken.

Abb.2

Abb.1/Abb.3

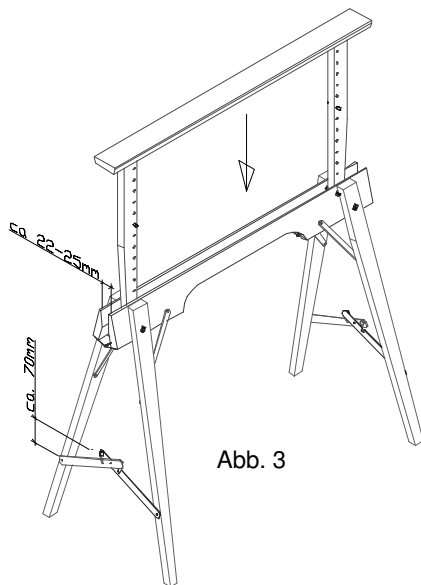


Abb. 3

6. Holme der Auflage zwischen die Stege stecken bis die Auflagenstifte auf den Stegen aufliegen

Abb.3

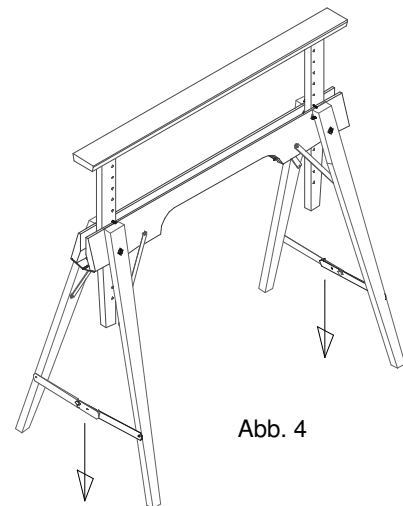


Abb. 4

7. Scheren bis zum Anschlag nach unten drücken.
8. Zusammenlegen erfolgt in umgekehrter Reihenfolge. Hierbei darauf achten, daß die Auflagenstifte in eine der Bohrungen gesteckt werden die sich nicht überlappen (Abb. 1)

Abb.4

Bitte beachten:

Alle bewegliche Teile sind gelegentlich auf ihren festen Sitz zu prüfen und bei Bedarf nachzuziehen.